

# Привод для рулонных ворот GFA SI55.15-40 NHK



## СОДЕРЖАНИЕ

НАЗНАЧЕНИЕ ЭЛЕКТРОПРИВОДА .....	3
ТЕХНИЧЕСКИЕ ХАРАКТЕРИСТИКИ .....	3
ГАБАРИТНЫЕ РАЗМЕРЫ ЭЛЕКТРОПРИВОДА .....	4
ОБЩИЕ ТРЕБОВАНИЯ ПО ТЕХНИКЕ БЕЗОПАСНОСТИ.....	5
МОНТАЖ ПРИВОДА НА ВАЛ .....	5
АВАРИЙНЫЙ РУЧНОЙ ПРИВОД.....	6
ЭЛЕКТРИЧЕСКОЕ ПОДКЛЮЧЕНИЕ .....	6
НАСТРОЙКА КОНЦЕВЫХ ВЫКЛЮЧАТЕЛЕЙ.....	8

### НАЗНАЧЕНИЕ ЭЛЕКТРОПРИВОДА.

Электропривод навального типа GFA SI55.15-40 НК предназначен для управления рулонными воротами, сворачивающимися решетками, секционными воротами без балансирующего механизма.

Предупреждение! Использование электропривода в других целях допускается при согласовании с производителем. В иных случаях производитель не несет ответственности.

### ТЕХНИЧЕСКИЕ ХАРАКТЕРИСТИКИ.

Наименование характеристики	Единица измерения	Значение
Крутящий момент на выходе	Нм	550
Частота вращения на выходе	мин <sup>-1</sup>	15
Диаметр полого вала	мм	40
Рабочее напряжение, частота	В-Гц	3x380 - 50
Номинальный ток двигателя	А	7,3/4,2
Масса привода	кг	30
Максимальное количество оборотов вала	об.	20
Макс. число включений в час		16
Тяговая сила на 159 валу	Н	3575
Интенсивность	%	65
Диапазон рабочих температур	°С	-10...+40

ГАБАРИТНЫЕ РАЗМЕРЫ ЭЛЕКТРОПРИВОДА.

- 1 - червячный редуктор с улавливающим приспособлением.
- 2 - двигатель
- 3 - блок конечных выключателей
- 4 - встроенный блок управления
- 5 - аварийный ручной привод
- 6 - Колебательная пята

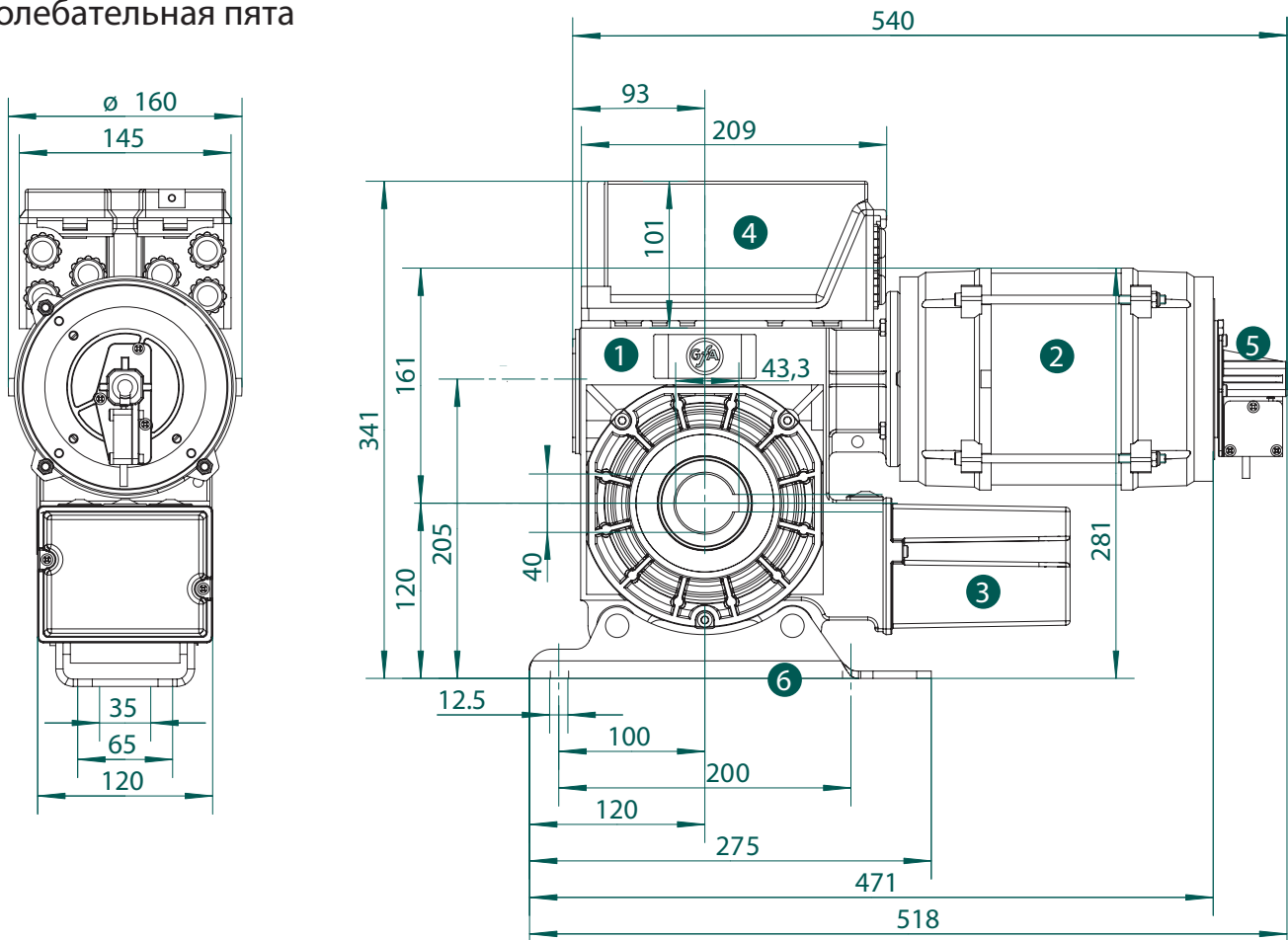


Рис.1. Габариты

Редуктор привода имеет специальный механизм, предотвращающий ворота от падения при его поломке.

Предупреждение! Не подвергайте привод повышенным нагрузкам на вал, так как это может привести к преждевременному выходу из строя редуктора.

## ОБЩИЕ ТРЕБОВАНИЯ ПО ТЕХНИКЕ БЕЗОПАСНОСТИ.

1. Установку привода и электрические подключения производить только при отключенном питающем напряжении.
2. Перед запуском устройства следует проверить соответствие напряжения сети.
3. Регулярно необходимо проверять целостность электрической проводки привода.
4. Перед использованием ручного аварийного привода следует выключить общий выключатель (выключить питающее напряжение).
5. Пользование аварийным управлением допускается только при отключенном электродвигателе.
6. Перед использованием аварийного управления следует занять удобную позицию во избежании падения.

## МОНТАЖ ПРИВОДА НА ВАЛ.

Предварительно на вал необходимо одеть кронштейн крепления привода.

Привод насаживается на смазанный приводной вал (  $\varnothing 40$  мм), предварительно установив в шпоночный паз шпонку.

Предупреждение! Не следует применять большое усилие при установке привода на вал. Не допускается забивание привода.

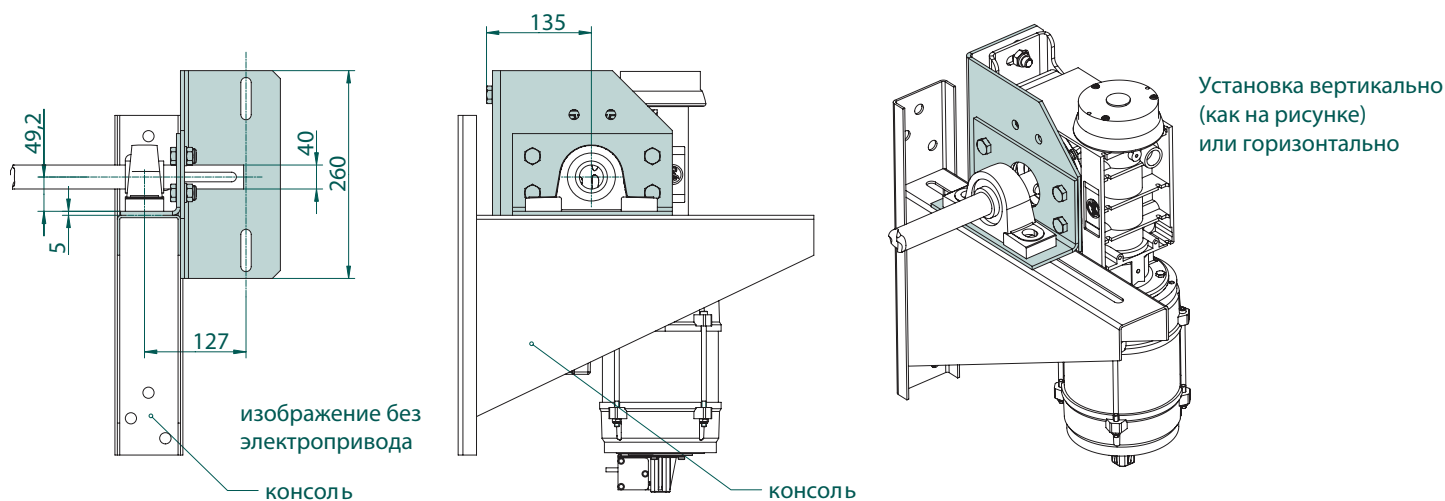


Рис.2. Установка привода на вал

После установки привода на вал необходимо зафиксировать его за колебательную пятю болтовыми соединениями к кронштейну крепления.

Специальная система крепления привода позволяет закрепить его в горизонтальной и вертикальной плоскостях.

## АВАРИЙНЫЙ РУЧНОЙ ПРИВОД.

Вставить рукоятку аварийного управления в отверстие на приводе и повернуть до момента сцепления с редуктором привода.

Предупреждение! После того, как рукоятка вставлена в отверстие, прерывается питание. Привозобновлении электрического управления вытащите рукоятку.

При использовании аварийного управления допустимое ручное усилие до 390Н. В случае с большими воротами аварийный ручной привод пригоден только для закрытия.

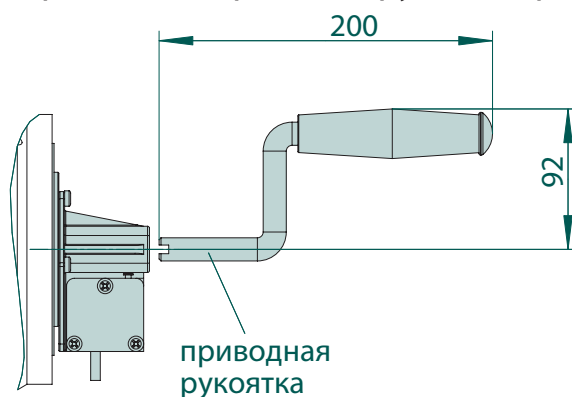


Рис.3. Рукоятка аварийного управления.

## ЭЛЕКТРИЧЕСКОЕ ПОДКЛЮЧЕНИЕ.

1. Проверьте наличие питающего напряжения 3 × 380В 50Гц.
2. Питающее напряжение должно подаваться через блок защиты от перегрузок.
3. Подключение привода должно быть выполнено по схеме на рис.4
4. В случае вращения привода с кнопок на poste управления в противоположном направлении необходимо поменять местами две любые фазы подключения питания к плате управления. (Рис.4)

Переключатель А устанавливается для нормальной работы! Вместо переключателя А устанавливаются защитные устройства с NC контактами (кнопка аварийной остановки ворот).

Переключатель В служит для движения ворот без удержания кнопки в направлении открытия. Необходима при подключении внешнего приемника!

Переключатель С служит для движения ворот без удержания кнопки в направлении закрытия. Необходима при подключении внешнего приемника!

Переключатель D необходима для работы внешнего радиоприемника. Остановка ворот в среднем положении с радиоприемника невозможна, т.е. после подачи команды с пульта ДУ ворота движутся до конечного положения!

Переключатель E и F устанавливаются для нормальной работы! Вместо переключателя E (прерывает открывание ворот) и F (прерывает закрывание ворот) устанавливаются устройства безопасности с NC контактами (фотоэлементы, оптодатчики и др.).

Внимание! Переключатель G устанавливается изготовителем в зависимости питающего напряжения двигателя. Перестановка переключателя не допускается!

## ЭЛЕКТРИЧЕСКОЕ ПОДКЛЮЧЕНИЕ.

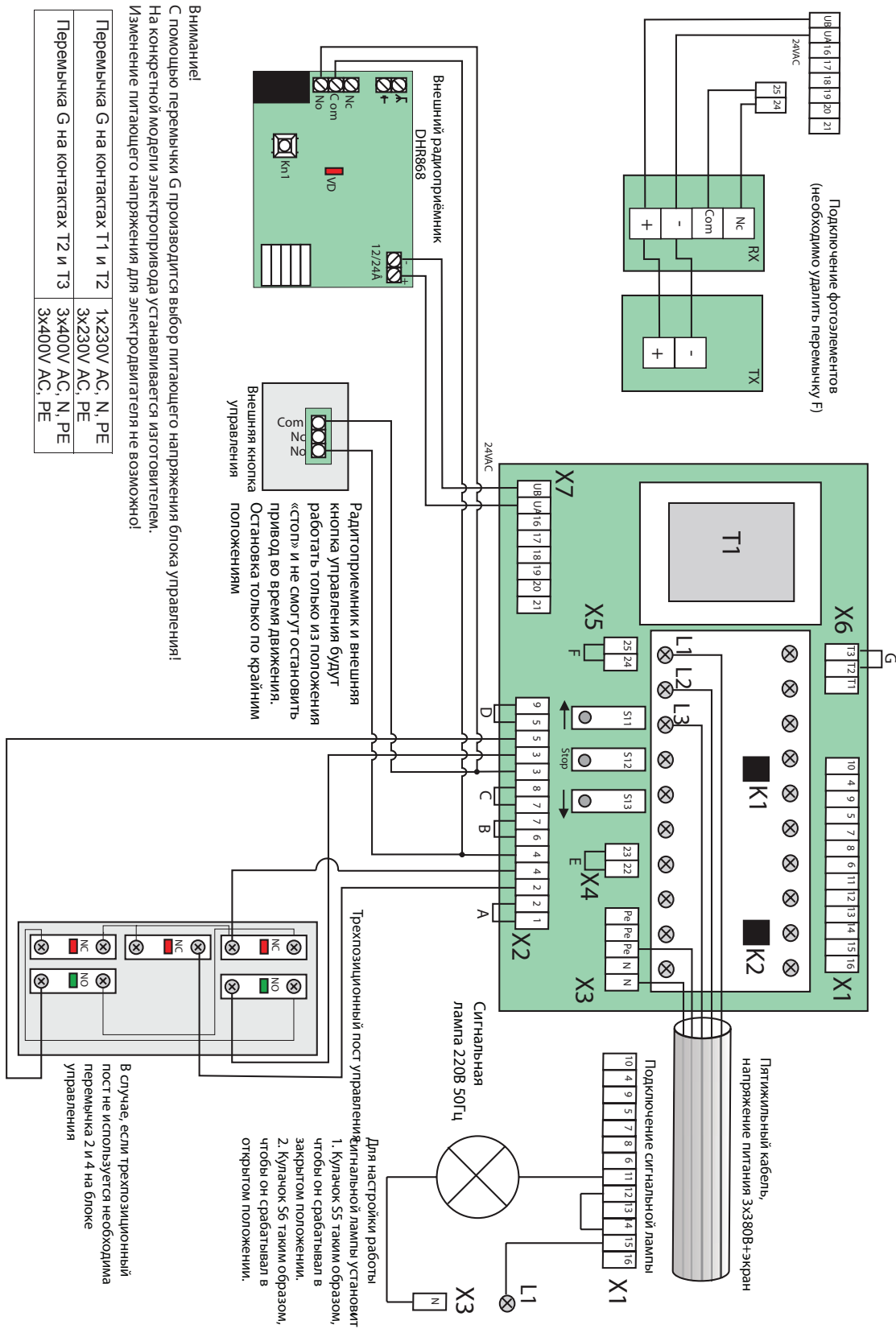


Рис.4.



НАСТРОЙКА КОНЦЕВЫХ ВЫКЛЮЧАТЕЛЕЙ.

Путем установки концевых выключателей определяется верхний и нижний предел положения ворот. Для настройки концевых выключателей предварительно выполните электрическое подключение согласно настоящей инструкции.

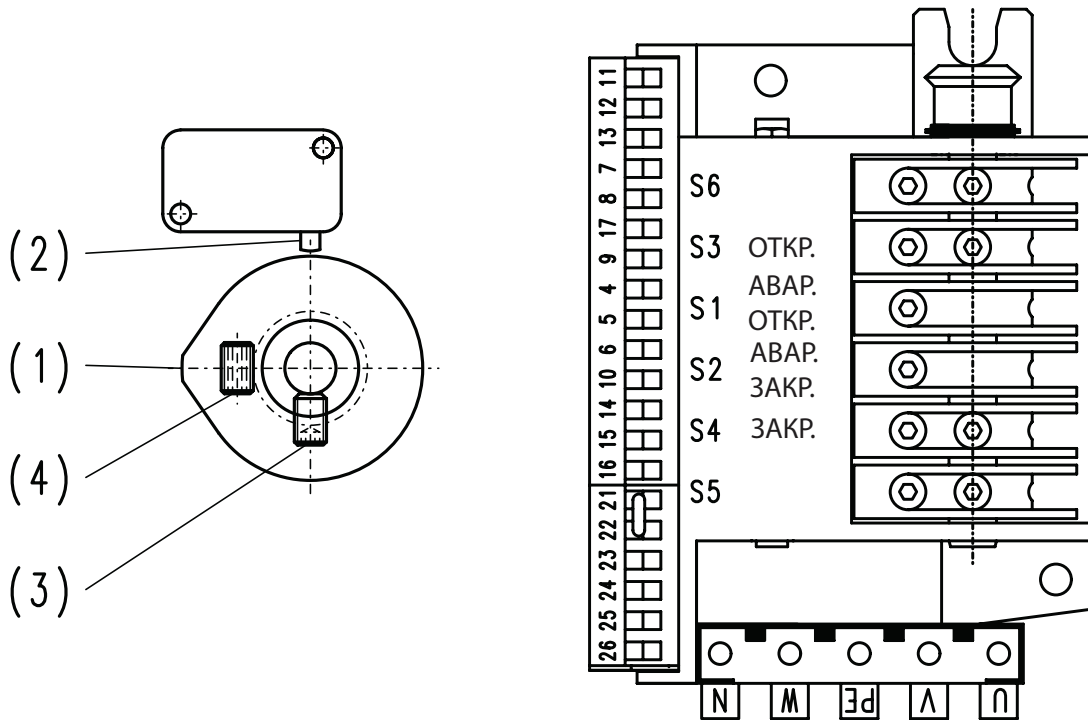


Рис.6.

1. Установить ворота в верхнее положение, зеленый кулачок S3, отвечающий за направление открытия, установить так, чтобы он нажимал на микровыключатель (2) (Рис.6). Затянуть винт предварительной регулировки (3) с помощью шестигранника из комплекта привода.
2. Опустить и снова поднять ворота, пока не сработает концевой выключатель. Добиться необходимого верхнего положения ворот с помощью винта точной настройки (4).
3. Поднять ворота до момента срабатывания конечного выключателя. Установить кулачок аварийной остановки для положения открытия S1 так, чтобы он с опозданием относительно кулачка S3 нажимал на микровыключатель. Зафиксировать кулачок винтом предварительной настройки. При необходимости винтом точной настройки отрегулировать угол запаздывания кулачка S1 относительно S3.
4. Нижнее положение настроить аналогично с помощью кулачка S4 для закрытия и S2 для аварийной остановки при закрытии.

Концевые выключатели S5 и S6 (на определенных моделях приводов) могут служить как размыкающие или замыкающие контакты при движении ворот в обоих направлениях для подключения различных устройств.